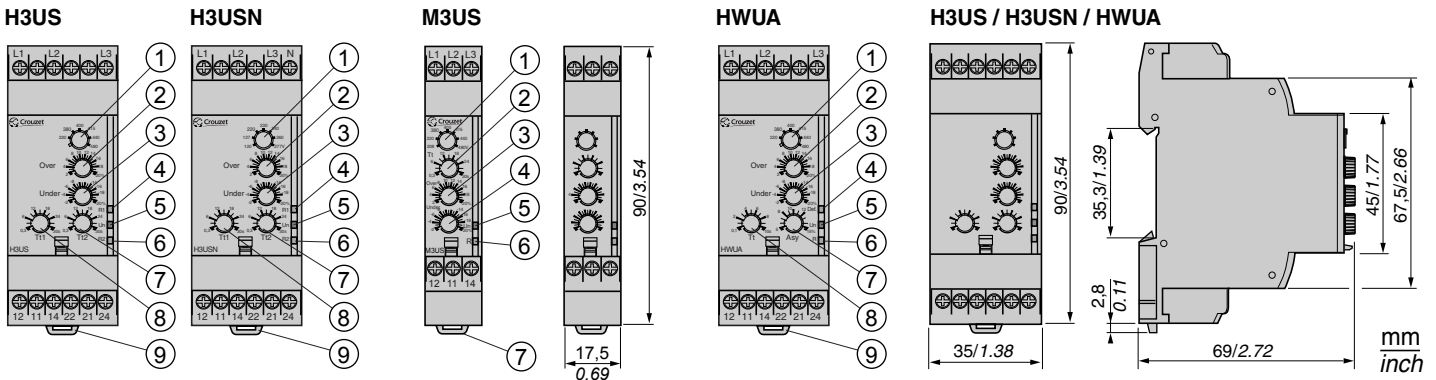


H3US / H3USN / HWUA / M3US

1500 0320



H3US / H3USN

- ① - Voltage range selection switch.
- ② - Potentiometer for overvoltage adjustment. **Over**
- ③ - Potentiometer for undervoltage adjustment. **Under**
- ④ - Relay output status (yellow) LED. Upper voltage threshold. **R1**
- ⑤ - Power supply status (green) LED. **Un**
- ⑥ - Relay output status (yellow) LED. Under voltage threshold. **R2**
- ⑦ - Threshold time delay adjusting potentiometer: undervoltage. **Tt2**
- ⑧ - Threshold time delay adjusting potentiometer: overvoltage. **Tt1**
- ⑨ - 35 mm rail clip-in spring.

- ① - Commutateur de sélection de la gamme de tension.
- ② - Potentiomètre réglage de sur-tension. **Over**
- ③ - Potentiomètre réglage de sous-tension. **Under**
- ④ - LED d'état (jaune) des Relaisausgangs. Seuil de tension haut. **R1**
- ⑤ - LED d'état (verte) de l'alimentation. **Un**
- ⑥ - LED d'état (jaune) de la sortie relais. Seuil de tension bas. **R2**
- ⑦ - Potentiomètre de réglage de la temporisation du seuil en sous tension. **Tt2**
- ⑧ - Potentiomètre de réglage de la temporisation du seuil en sur tension. **Tt1**
- ⑨ - Ressort de clipsage sur rail de 35 mm.

- ① - Wahlschalter des Spannungsbereichs.
- ② - Potentiometer zur Regelung der Überspannung. **Over**
- ③ - Potentiometer zur Regelung der Unterspannung. **Under**
- ④ - Status-LED (gelb) des Relaisausgangs. Hoher Spannungsgrenzwert. **R1**
- ⑤ - Status-LED (grün) der Stromversorgung. **Un**
- ⑥ - Status-LED (gelb) des Relaisausgangs. Niedriger Spannungsgrenzwert. **R2**
- ⑦ - Potentiometer zur Einstellung der Verzögerung des Schwellenwerts bei Unterspannung. **Tt2**
- ⑧ - Potentiometer zur Einstellung der Verzögerung des Schwellenwerts bei Überspannung. **Tt1**
- ⑨ - Klemmfeder auf 35 mm Schiene.

- ① - Conmutador de selección de la gamma de tensión.
- ② - Potenciómetro ajuste de sobre tensión. **Over**
- ③ - Potenciómetro ajuste de sub tensión. **Under**
- ④ - LED de estado (amarillo) de la salida relé. Umbral de tensión superior. **R1**
- ⑤ - LED de estado (verde) de la alimentación. **Un**
- ⑥ - LED de estado (amarillo) de la salida relé. Umbral de tensión inferior. **R2**
- ⑦ - Potenciómetro de ajuste de la temporización del umbral en baja tensión. **Tt2**
- ⑧ - Potenciómetro de ajuste de la temporización del umbral en sobre tensión. **Tt1**
- ⑨ - Resorte de clipsado en carril 35 mm.

- ① - Commutatore di selezione della gamma di tensione.
- ② - Potenziometro regolazione disovnatensione. **Over**
- ③ - Potenziometro regolazione disottotensione. **Under**
- ④ - LED di stato (giallo) dell'uscita relé. Soglia di tensione alta. **R1**
- ⑤ - LED di stato (verde) dell'alimentazione. **Un**
- ⑥ - LED di stato (giallo) dell'uscita relé. Soglia di tensione bassa. **R2**
- ⑦ - Potenziometro di regolazione della temporizzazione della soglia in sottotensione. **Tt2**
- ⑧ - Potenziometro di regolazione della temporizzazione della soglia in sovratensione. **Tt1**
- ⑨ - Molla di aggancio su barra metallica da 35 mm.

M3US

- ① - Voltage range selection switch.
- ② - Time delay control potentiometer. **Tt**
- ③ - Potentiometer for overvoltage adjustment. **Over**
- ④ - Potentiometer for undervoltage adjustment. **Under**
- ⑤ - Power supply status (green) LED. **Un**
- ⑥ - Relay output status (yellow) LED. **R**
- ⑦ - 35 mm rail clip-in spring.

- ① - Commutateur de sélection de la gamme de tension.
- ② - Potentiomètre de réglage de la temporisation. **Tt**
- ③ - Potentiomètre réglage de sur-tension. **Over**
- ④ - Potentiomètre réglage de sous tension. **Under**
- ⑤ - LED d'état (verte) de l'alimentation. **Un**
- ⑥ - LED d'état (jaune) de la sortie relais. **R**
- ⑦ - Ressort de clipsage sur rail de 35 mm.

- ① - Wahlschalter des Spannungsbereichs.
- ② - Potentiometer zur Einstellung der Verzögerung. **Tt**
- ③ - Potentiometer zur Regelung der Überspannung. **Over**
- ④ - Potentiometer zur Regelung der Unterspannung. **Under**
- ⑤ - Status-LED (grün) der Stromversorgung. **Un**
- ⑥ - Status-LED (gelb) des Relaisausgangs. **R**
- ⑦ - Klemmfeder auf 35 mm Schiene.

- ① - Conmutador de selección de la gamma de tensión.
- ② - Potenciómetro de ajuste de la temporización. **Tt**
- ③ - Potenciómetro ajuste de sobre tensión. **Over**
- ④ - Potenciómetro ajuste de sub tensión. **Under**
- ⑤ - LED de estado (verde) de la alimentación. **Un**
- ⑥ - LED de estado (amarillo) de la salida relé. **R**
- ⑦ - Resorte de clipsado en carril 35 mm.

- ① - Commutatore di selezione della gamma di tensione.
- ② - Potenziometro di regolazione della temporizzazione. **Tt**
- ③ - Potenziometro regolazione disovnatensione. **Over**
- ④ - Potenziometro regolazione disottotensione. **Under**
- ⑤ - LED di stato (verde) dell'alimentazione. **Un**
- ⑥ - LED di stato (giallo) dell'uscita relé. **R**
- ⑦ - Molla di aggancio su barra metallica da 35 mm.

HWUA

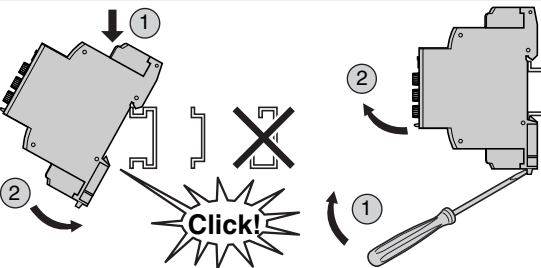
- ① - Voltage range selection switch.
- ② - Potentiometer for overvoltage adjustment. **Over**
- ③ - Potentiometer for undervoltage adjustment. **Under**
- ④ - Status (yellow) LED showing a detected equipment fault. **Def.**
- ⑤ - Power supply status (green) LED. **Un**
- ⑥ - Relay output status (yellow) LED. **R**
- ⑦ - Potentiometer for asymmetry threshold adjustment. **Asy**
- ⑧ - Time delay control potentiometer. **Tt**
- ⑨ - 35 mm rail clip-in spring.

- ① - Commutateur de sélection de la gamme de tension.
- ② - Potentiomètre réglage de sur tension. **Over**
- ③ - Potentiomètre réglage de sous tension. **Under**
- ④ - LED d'état (jaune) de présence défaut. **Def.**
- ⑤ - LED d'état (verte) de l'alimentation. **Un**
- ⑥ - LED d'état (jaune) de la sortie relais. **R**
- ⑦ - Potentiomètre réglage seuil d'asymétrie. **Asy**
- ⑧ - Potentiomètre de réglage de la temporisation. **Tt**
- ⑨ - Ressort de clipsage sur rail de 35 mm.

- ① - Wahlschalter des Spannungsbereichs.
- ② - Potentiometer zur Regelung der Überspannung. **Over**
- ③ - Potentiometer zur Regelung der Unterspannung. **Under**
- ④ - LED (gelb) Fehlerstatus. **Def.**
- ⑤ - Status-LED (grün) der Stromversorgung. **Un**
- ⑥ - Status-LED (gelb) des Relaisausgangs. **R**
- ⑦ - Potentiometer zur Regelung der Asymmetrieschwelle. **Asy**
- ⑧ - Potentiometer zur Einstellung der Verzögerung. **Tt**
- ⑨ - Klemmfeder auf 35 mm Schiene.

- ① - Conmutador de selección de la gamma de tensión.
- ② - Potenciómetro ajuste de sobre tensión. **Over**
- ③ - Potenciómetro ajuste de sub tensión. **Under**
- ④ - LED de estado (amarillo) de presencia de fallo. **Def.**
- ⑤ - LED de estado (verde) de la alimentación. **Un**
- ⑥ - LED de estado (amarillo) de la salida relé. **R**
- ⑦ - Potenciómetro ajuste umbral de asimetría. **Asy**
- ⑧ - Potenciómetro de ajuste de la temporización. **Tt**
- ⑨ - Resorte de clipsado en carril 35 mm.

- ① - Commutatore di selezione della gamma di tensione.
- ② - Potenziometro regolazione disovnatensione. **Over**
- ③ - Potenziometro regolazione disottotensione. **Under**
- ④ - LED di stato (giallo) di presenza guasti. **Def.**
- ⑤ - LED di stato (verde) dell'alimentazione. **Un**
- ⑥ - LED di stato (giallo) dell'uscita relé. **R**
- ⑦ - Potenziometro regolazione soglia di asimmetria. **Asy**
- ⑧ - Potenziometro di regolazione della temporizzazione. **Tt**
- ⑨ - Molla di aggancio su barra metallica da 35 mm.



Rail 35 mm / 1.38 in →
 Rail 35 mm / 1.38 in →
 Schiene 35 mm / 1.38 in →
 Riel 35 mm / 1.38 in →
 Guida 35 mm / 1.38 in →

IEC/EN 60715

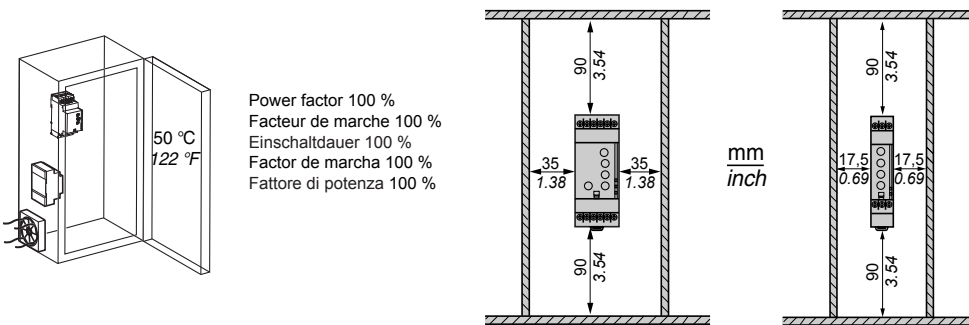
mm inch	6 0.24		
mm ²	0.5...2.5	0.5...1.5	
AWG	20...14	20...16	

Pozidriv n° 0		Ø 4 mm/ 0.16 in		Nm	0,6...1
				lb-in	5.3...8.8

Typical value	H3US / H3USN				M3US				HWUA			
— 24 V	5 A	50 000	1 A	50 000	5 A	100 000	1 A	100 000	2 x 5 A	100 000	2 x 1 A	100 000
~ 24 V	5 A	50 000	5 A	50 000	5 A	100 000	2 A	100 000	2 x 5 A	100 000	2 x 2 A	100 000
~ 250 V max	5 A	10 000	3 A	5000	5 A	100 000	2 A	100 000	2 x 5 A	100 000	2 x 2 A	100 000

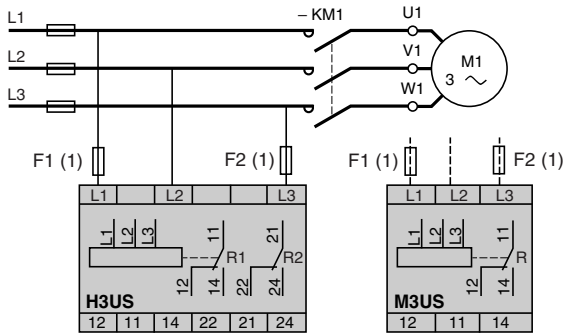
▲ DANGER	▲ DANGER	▲ GEFAHR	▲ PELIGRO	▲ PERICOLO
HAZARD OF ELECTRIC SHOCK, EXPLOSION OR ARC FLASH - Turn power off before installing, removing, wiring or maintaining. - Confirm that the product power supply voltage and its tolerances are compatible with those of the network. Failure to follow these instructions will result in death or serious injury.	RISQUE D'ELECTROCUTION, D'EXPLOSION OU D'ARC ELECTRIQUE - Couper l'alimentation avant d'installer, de câbler ou d'effectuer une opération de maintenance. - Assurez-vous que la tension d'alimentation du produit, avec ses tolérances, est compatible avec celle du réseau. Le non-respect de cette instruction entraînera la mort ou des blessures graves.	STROMSCHLAG-, EXPLOSIONS- ODER LICHTBOGENGEFAHR - Unterbrechen Sie die Stromversorgung vor dem Installieren, Verkabeln oder Wartungsoperationen. - Stelle Sie sicher, dass die Versorgungsspannung des Produkts einschließlich Toleranzen mit den Netzbedingungen vereinbar ist. Die Nichtbeachtung dieser Anweisung wird den Tod oder schwere Körperverletzung zur Folge haben.	RIESGO DE ELECTROCUCIÓN, EXPLOSIÓN O ARCO ELÉCTRICO - Desconecte la alimentación antes de realizar los procesos de instalación, cableado, o mantenimiento. - Asegúrese de que la tensión de alimentación del producto y sus tolerancias son compatibles con las de la red eléctrica. Si no se respetan estas instrucciones, se producirán graves daños corporales o la muerte.	RISCHIO DI SCOSSA ELETTRICA, DI ESPLOSIONE O DI OFTALMIA DA FLASH - Prima di procedere all'installazione, effettuare operazioni di manutenzione o di intervenire sui cavi, togliere l'alimentazione. - Assicurarci che la tensione di alimentazione del prodotto e le relative tolleranze sia compatibile con quelle della rete. La mancata osservanza di questa istruzione comporta gravi rischi per la vita e l'incolumità personale.
▲ WARNING	▲ AVERTISSEMENT	▲ WARNUNG	▲ ADVERTENCIA	▲ AVVERTENZA
UNINTENDED EQUIPMENT OPERATION OR INADEQUATE OVERCURRENT PROTECTION - This product is not intended for use in safety critical machine functions. - Where personnel and or equipment hazard exist, use appropriate hard-wired safety interlocks. - Do not disassemble, repair or modify the product. - This controller is designed for use within an enclosure according to specifications described in these instructions in the paragraph on installation conditions. - Install the product in the operating environment conditions described in this document. - Install properly rated fuses as recommended on page 3 and 4 of this document. Failure to follow these instructions can result in death, serious injury, or equipment damage.	FUNCTIONNEMENT INATTENDU DE L'EQUIPEMENT - Ce produit ne doit pas être utilisé dans des fonctions critiques de machine de sûreté. - Là où il existe des risques pour le personnel et/ou le matériel, utiliser les contacts de sécurité câblés appropriés. - Veuillez ne pas démonter, réparer, ni modifier le produit. - Respectez les conditions d'installation et de fonctionnement du produit décrites dans ce document. - Installer les fusibles calibrés comme indiqué aux pages 3 et 4 du présent document. Le non-respect de cette directive peut entraîner la mort, des lésions corporelles graves ou des dommages matériels.	RISIKEN BEI UNBEABSICHTIGTEM BETRIEB DER AUSRÜSTUNG - Dieses Produkt darf nicht in kritisch sicherheitsrelevanten Funktionen der Maschine eingesetzt werden. - Falls Risiken für Personal und/oder Material bestehen, nur die entsprechenden verkabelten Sicherheitskontakte verwenden. - Versuchen Sie nie, das Produkt zu demontieren, reparieren oder modifizieren. - Das Produkt muss unter den in diesem Dokument beschriebenen äußeren Betriebsbedingungen installiert werden. - Installieren Sie richtig bemessene Sicherungen wie auf Seite 3 und 4 dieses Dokuments empfohlen. Die Nichtbeachtung dieser Anweisung kann den Tod, Körperverletzung oder Materialschäden zur Folge haben.	OPERACION DEL EQUIPO INVOLUNTARIA - Este producto no está diseñado para un uso en funciones críticas de una máquina de seguridad. - Donde existan riesgos para el personal o el equipamiento, use cierres de seguridad cableados adaptados. - No desmonte, repare ni modifique los productos. - Instalar el producto en las condiciones ambientales de funcionamiento que se describen en este documento. - Instalar los fusibles calibrados como se indica en las páginas 3 y 4 de este documento. Si no se respetan estas precauciones pueden producirse graves lesiones, daños materiales o incluso la muerte.	PRECAUZIONI PER L'USO DELL'APPARECCHIATURA - Questo prodotto non deve essere utilizzato in funzioni critiche di macchina di sicurezza. - Qualora vi siano rischi per il personale e/o per il materiale, utilizzare i contatti di sicurezza ed i cavi appropriati. - Non smontare, riparare o modificare il prodotto. - Installare il prodotto nelle condizioni ambientali di funzionamento descritte in questo documento. - Installare i fusibili correttamente dimensionati come indicato alle pagine 3 e 4 di questo documento. La mancata osservanza di questa precauzione può causare gravi rischi per l'incolumità personale o danni alle apparecchiature.
Electrical equipment should be installed, operated, serviced, and maintained only by qualified personnel. No responsibility is assumed by Crouzet for any consequences arising out of the use of this material.	Les équipements électriques doivent être installés, exploités et entretenus par un personnel qualifié. Crouzet n'assume aucune responsabilité des conséquences éventuelles découlant de l'utilisation de cette documentation.	Elektrische Geräte dürfen nur von Fachpersonal installiert, betrieben, gewartet und instand gesetzt werden. Crouzet haftet nicht für Schäden, die aufgrund der Verwendung dieses Materials entstehen.	Sólo el personal de servicio cualificado podrá instalar, utilizar, reparar y mantener el equipo eléctrico. Crouzet no asume las responsabilidades que pudieran surgir como consecuencia de la utilización de este material.	Le apparecchiature elettriche devono essere installate, usate e riparate solo da personale qualificato. Crouzet non assume nessuna responsabilità per qualunque conseguenza derivante dall'uso di questo materiale.

Installation conditions / Conditions d'installation / Installationsbedingungen / Condiciones de instalación / Condizioni d'installazione



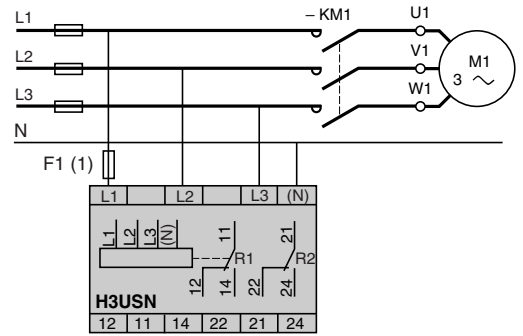
Supply circuit	Alimentation	Stromversorgung	Alimentación	Alimentazione	H3US	M3US	H3USN	HWUA
					~ 3 x 220... 3 x 480 V	~ 3 x 208... 480 V	~ 3 x 120... 3 x 277 V	~ 3 x 220... 3 x 480 V
Rated voltage supply Un	Tensions nominales d'alimentation Un	Nennspannung	Tensiones nominales de alimentación Un	Tensioni nominali di alimentazione Un	~ 194...528 V	~ 183...528 V	~ 96...329 V	~ 194...528 V
Voltage supply range	Plage d'utilisation	Benutzungsbereich	Rango de utilización	Campo di utilizzazione				
Inputs and measuring circuit	Entrées et circuit de mesure	Eingänge und Messkreis	Entradas y circuito de medida	Ingressi e circuito di misurazione				
Measured signals frequency	Fréquence du signal à mesurer	Frequenz des zu messenden Signals	Frecuencia de la señal a medir	Frequenza del segnale da misurare	50...60 Hz			
Timing circuit	Temporisations	Verzögerungen	Temporización	Temporizzazioni				
Threshold overshoot time delay Tt	Temporisation au franchissement du seuil Tt	Timeout beim Über- bzw. Unterschreiten des Schwellwerts Tt	Temporización Tt sobre o bajo carga	Temporizzazione Tt sopra o sotto carico.	0,3...30 s 0,3...30 s			0,1...10 s 0,1...10 s
Service conditions	Conditions de fonctionnement	Betriebsbedingungen	Condiciones de funcionamiento	Condizioni di funzionamento				
Operating temperature	Température de fonctionnement	Betriebstemperatur	Temperatura de funcionamiento	Temperatura di funzionamento	°C - 20...+ 50 °F - 4...+ 122			
Storage temperature	Température de stockage	Lagerungs-temperatur	Temperatura de almacenamiento	Temperatura d'immagazzinamento	°C - 40...+ 70 °F - 40...+ 158			
Relative Humidity (non-condensing)	Humidité relative (sans condensation)	Relative Luftfeuchtigkeit (ohne Kondensation)	Humedad relativa (no condensante)	Umidità relativa (senza condensa)	max. 95 %			
Pollution Degree Cat III/3	Degré de pollution Cat III/3	Verschmutzungsgrad Kat III/3	Grado de contaminación Cat III/3	Grado d'inquinamento Cat III/3	IEC60664-1/60255-5			
Degree of Protection - Terminals : - Housing :	Degré de protection - Bornier : - Boîtier :	Schutzart - Klemme : - Gehäuse :	Grado de protección - Termina : - Caja :	Grado di protezione - Morsetteria : - Involucro :	IP 20 IP 30			

H3US / M3US

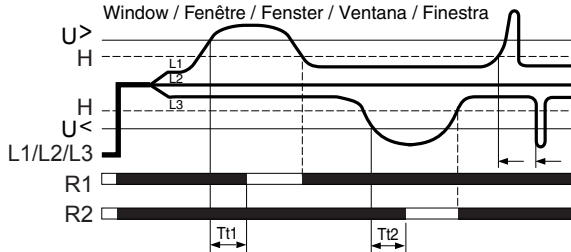


(1) 100 mA fast-acting fuse.
 UL...Class CC ; IEC...gG
 Fusible rapide 100 mA.
 UL...Klasse CC ; IEC...gG
 Schnellsicherung 100 mA.
 UL...Classe CC ; IEC...gG
 Fusibile rápido 100 mA.
 UL...Clase CC ; IEC...gG
 Fusibile rapido 100 mA.
 Omologato UL...Classe CC ; IEC...gG

H3USN



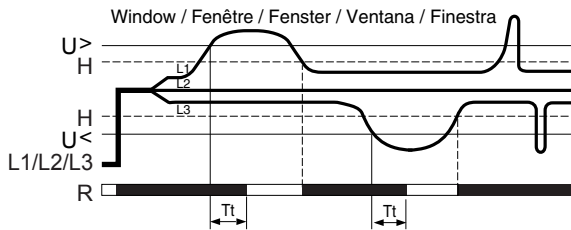
H3US / H3USN



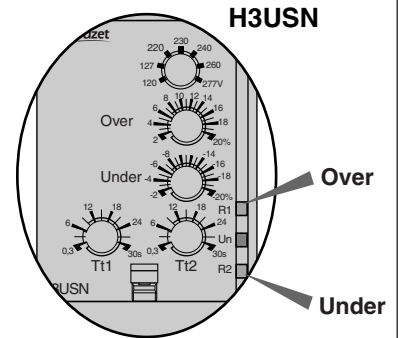
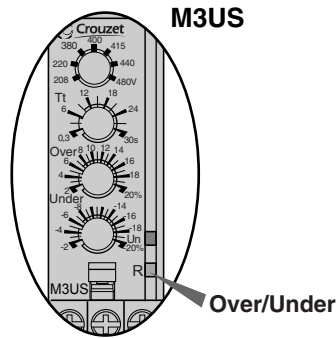
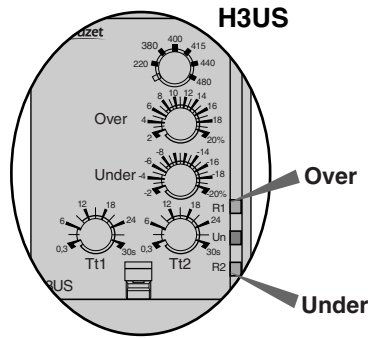
Tt1 : overvoltage threshold time delay (adjustable on front panel)
 Tt1 : temporisation du seuil de sur-tension (réglable en façade)
 Tt1 : Verzögerung des Schwellenwerts bei Überspannung (an Frontseite einstellbar)
 Tt1 : temporización del umbral de sobre tensión (ajustable en fachada)
 Tt1 : temporizzazione della soglia di sovratensione (regolabile sul pannello anteriore)

Tt2 : undervoltage threshold time delay (adjustable on front panel)
 Tt2 : temporisation du seuil de sous-tension (réglable en façade)
 Tt2 : Verzögerung des Schwellenwerts bei Unterspannung (an Frontseite einstellbar)
 Tt2 : temporización del umbral de baja tensión (ajustable en fachada)
 Tt2 : temporizzazione della soglia di sottotensione (regolabile sul pannello anteriore)

M3US



Tt : overvoltage and undervoltage threshold time delay (adjustable on front panel)
 Tt : temporisation de sur et sous-tension (réglage en façade)
 Tt : Verzögerung des Schwellenwerts bei Über- und Unterspannung (an Frontseite einstellbar)
 Tt : temporización del umbral de sobre tensión y baja tensión (ajustable en fachada)
 Tt : Temporizzazione di soglia di sovratensione e sottotensione (regolazione sul pannello anteriore)



- ⊗ Off / Eteinte / Erlöschen / Apagado / Spenta
- ☀ On / Allumée / Brennt / Encendido / Accesa
- ⊙ Blinking/ Clignotante / Blinkt / Intermittente / Lampeggiante

H3US | M3US

R1 ⊗	Un ⊗	Un ⊗	OFF			
R2 ⊗	R ⊗			☀ ☀ ☀	☀ ☀ ☀	☀ ☀ ☀
			ON	$U < U < U >$		

R1 ⊗	Un ⊗	Un ⊗	OFF			
R2 ⊗				☀ ☀ ☀	☀ ☀ ☀	☀ ☀ ☀
			ON	N? ☒ ☹		
			ON	N ☺	$U < U < U >$	

U > / U < (Over / Under)

H3US | M3US

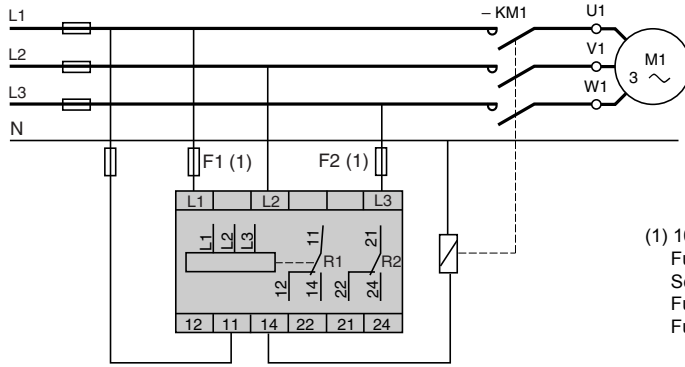
R1 ☀	Un ☀	Un ☀	ON	☹	Tt1 (1)	
R2 ☀	R ☀			$U > U >$	Tt (2)	
R1 ☀	Un ☀	Un ☀	ON	☹	Tt2 (1)	
R2 ☀	R ☀			$U < U <$	Tt (2)	

U > / U < (Over / Under)

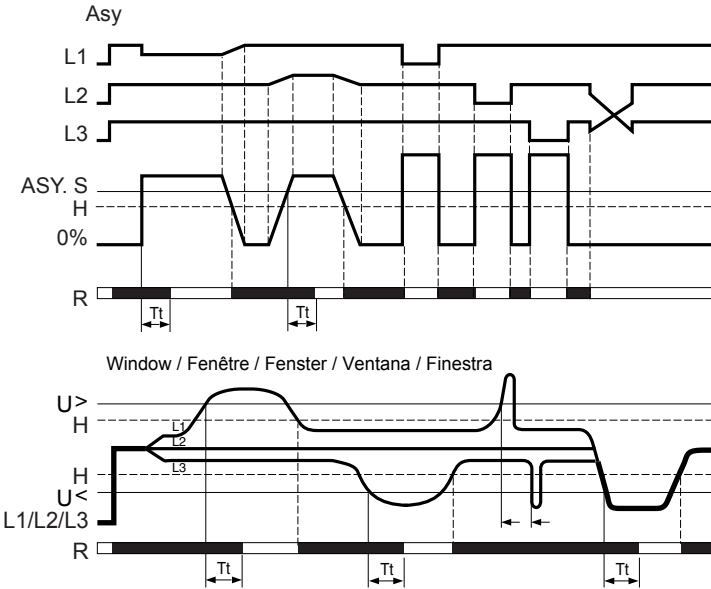
R1 ☀	Un ☀	Un ☀	ON	☹	Tt1 (1)	
R2 ☀				$U > U >$	Tt (2)	
R1 ☀	Un ☀	Un ☀	ON	☹	Tt2 (1)	
R2 ☀				$U < U <$	Tt (2)	

(1) Time delay in progress / Temporisation en cours / Zeit läuft/Temporización en curso / Temporizzazione in corso

(2) End of the preset time delay (adjustable on front panel) / Fin de la consigne de temporisation (réglable en façade) / Ende des Sollwerts der Verzögerung (an Frontseite einstellbar) / Fin de la consigna de temporización (ajustable en fachada) / Fine dell'istruzione di temporizzazione (regolabile sul pannello anteriore)

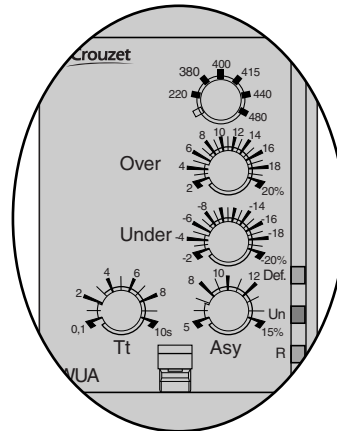


(1) 100 mA fast-acting fuse. UL...Class CC ; IEC...gG
 Fusible rapide 100 mA. UL...Classe CC ; IEC...gG
 Schnellsicherung 100 mA. UL...Klasse CC ; IEC...gG
 Fusible rápido 100 mA. UL...Clase CC ; IEC...gG
 Fusibile rapido 100 mA. Omologato UL...Classe CC ; IEC...gG



Tt: time delay on opening, after threshold overshoot (adjustable on front panel)
 Tt: temporisation à l'ouverture après franchissement du seuil (réglable en façade)
 Tt: Verzögerung beim Öffnen nach Überschreitung des Grenzwerts (an Frontseite einstellbar)
 Tt: temporización en la apertura luego del paso de umbral (ajustable en fachada)
 Tt: temporizzazione all'apertura dopo il superamento della soglia (regolabile sul pannello anteriore).

Def.		OFF	
Un		ON	
R			



Off / Eteinte / Erlschen / Apagado / Spenta
 On / Allumée / Brennt / Encendido / Accesa
 Blinking/ Clignotante / Blinkt / Intermitente / Lampeggiante

U>/U< (Over / Under)

Def.		ON	
Un		ON	
R		ON	

Asy

Def.		ON	
Un		ON	
R		ON	

(1) Time delay in progress / Temporisation en cours / Zeit läuft/Temporización en curso / Temporizzazione in corso

(2) End of the preset time delay (adjustable on front panel) / Fin de la consigne de temporisation (réglable en façade) / Ende des Sollwerts der Verzögerun (an Frontseite einstellbar) / Fin de la consigna de temporización (ajustable en fachada) / Fine dell'istruzione di temporizzazione (regolabile sul pannello anteriore)